

Bedienungsanleitung und Montageanweisung

EN 16475-2:2017

bluechimney.de

Version 3

Index

1.0 Produktinformation	1
1.1 Inhalt	1
1.2 Anwendung	1
1.3 Funktion	1
1.4 Schornsteinfegen	2
1.5 Garantie	2
1.6 Spezifikationen und Maße	2
1.7 Installation.....	3
1.8 Elektrischer Anschluss.....	3
1.9 BlueChimney mit Fernbedienung	3
1.10 BlueChimney mit manuellem Geschwindigkeitsregler	5
1.11 Instandhaltung und Fehlersuche.....	6
1.12 EU-Konformitätserklärung	8

1.0 Produktinformation

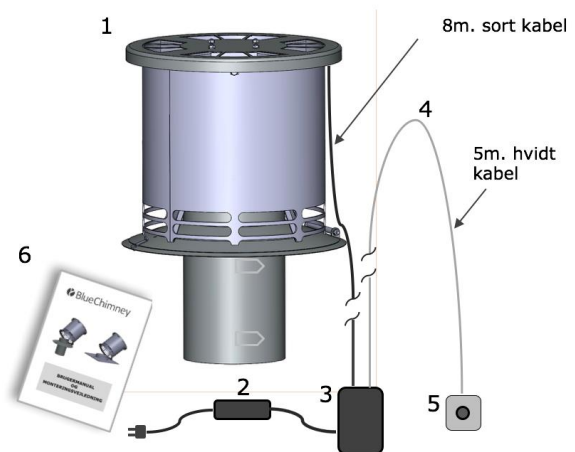
Der BlueChimney ist ein einzigartiger Rauchsauger und Rauchverdünner für Kamine und geschlossene Kamineinsätze mit einer Gesamtleistung bis zu 15 kW.

Der BlueChimney sorgt für einen natürlichen Zug im Schornstein, indem er den Rauch im Schornstein anhebt und ihn danach verdünnt. Dies stellt, ungeachtet der Wetterbedingungen, einen guten Zug im Schornstein sicher. Dies ermöglicht eine bessere Verbrennung, ein leichteres Anzünden und beim Anzünden weniger Rauch im Zimmer. Im Freien werden Gerüche und Rauch reduziert, da der Rauch bis zu 25-fach verdünnt wird.

Der Rauchabzug ist äußerst geräuscharm und wird von einem hochwertigen 24 VDC Niedrigspannung EC-Motor betrieben. Da der Rauchsauger keinen Erdanschluss benötigt, ist die Eigeninstallation des BlueChimney zulässig. Er wird lediglich an eine vorhandene Steckdose angeschlossen. Der BlueChimney kann in allen runden Abzügen mit einem Innendurchmesser vom Ø 146 - 200 mm montiert werden. Für viereckig gemauerte Abzüge bis zu 240 mm x 240 mm ist als Zubehör ein viereckiger Flansch erhältlich.

1.1 Inhalt

1. BlueChimney, schwarzes 8-m-Kabel
Flansch für runde Abzüge (Ø 146 - 200 mm)
2. Stromversorgung mit Netzkabel
3. Steuerkasten
4. 5 m weißes Steuerungskabel (nur manuelle Steuerung)
5. Manuelle Steuerung oder Fernbedienung
6. Gebrauchs- und Montageanleitung



1.2 Anwendung

Der BlueChimney wird in Schornsteinen verwendet, in denen ein konstanter natürlicher Zug gewünscht ist.

Vor dem Anzünden der Feuerstelle wird der BlueChimney mit voller Geschwindigkeit gestartet. Nachdem die Flammen gut auf das Brennholz übergegriffen haben, werden Luftzufuhr und Geschwindigkeit des BlueChimney eingestellt, bis in der Feuerstelle klare und ruhige Flammen zu sehen sind.

Der natürliche Zug im Schornstein wird mit einem geschlossenen BlueChimney nicht verhindert. Es wird jedoch empfohlen, den BlueChimney stets mindestens auf der geringsten Geschwindigkeit laufen zu lassen, wenn die Feuerstelle betrieben wird. Dies stellt sicher, dass eventueller Rauch stets über das Abzugssystem entfernt wird und nicht ins Haus gelangt.

1.3 Funktion

Der BlueChimney ist für eine lange Lebensdauer und sehr hohen Temperaturen (bis zu 500 °C) konstruiert. Beim Verbrennen von Holzscheiten übersteigt die Rauchtemperatur oftmals 350 °C.

Der BlueChimney *hebt* den Zug mit 16 Pascal, anstelle auf traditionelle Weise abzusaugen. Dieses Verfahren ist mit dem natürlichen Zug in einem guten Schornstein vergleichbar. Die Geschwindigkeitsregelung stellt sicher, dass stets eine gute Verbrennung erzielt wird.

Der BlueChimney verdünnt den Rauch bis zu 25-fach und verteilt den verdünnten Rauch danach fächerförmig. Hiermit wird eine einmalige Verdünnungs- und Verteilungswirkung erzielt, welcher in der näheren Umgebung Rauchgerüche und -belastungen reduziert.

Der BlueChimney ist eine offene Einheit, die bei korrekter Befuerung kein Risiko von Rauchvergiftung bei Stillstand oder Verstopfung mit sich führt.

Im BlueChimney sind automatische Sicherheits-, Schutz- und Wartungsfunktionen integriert, welche den Ventilator starten, wenn die Temperatur 35 °C übersteigt. Dies schützt den Motor, sollte vergessen worden sein, den BlueChimney einzuschalten. An warmen Sommertagen kann der BlueChimney automatisch starten, um die Lager zu warten und den Motor zu kühlen (Wartungsfunktion).

WICHTIG! Der BlueChimney kann keine Probleme beheben, die auf schlechte Befuerung durch schlecht funktionierende und verkehrt bemessene Feuerstellen, verkehrte oder nasse Brennstoffe und schlechtes Brennverhalten zurückzuführen sind. Schäden am BlueChimney aufgrund dieser Bedingungen fallen nicht unter die Garantiebestimmungen.

1.4 Schornsteinfegen

Die Reinigung des Schornsteins kann erfolgen, während sich der BlueChimney in Betrieb befindet.

Beim Reinigen des Schornsteins von oben wird die Öffnung des BlueChimney mit einer Hand bedient, während das Drehkreuz zur Seite gedreht wird und der BlueChimney leicht zur Seite gelegt wird, bis sich die Kette strafft. Von hier aus erhalten Sie leichten und ungehinderten Zugang zum Schornsteinfegen.

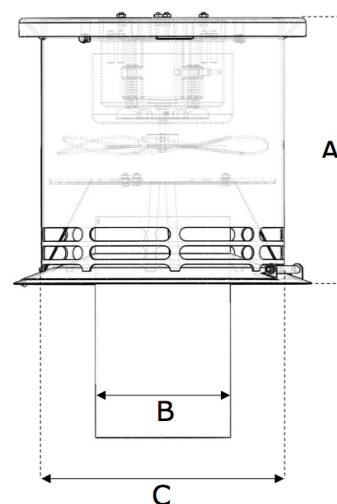
Bei der Reinigung des Schornsteins von unten wird die Reinigungsbürste ganz nach oben eingeführt, bis dieser die Wärmeplatte erreicht, welche der Einwirkung von Schornsteinfegewerkzeug standhält. Hiermit stellt der Schornsteinfeger sicher, dass der Schornstein stets bis ganz oben gereinigt wird.

1.5 Garantie

Für den BlueChimney finden die nationalen Garantieregelungen Anwendung und das Reklamationsrecht gilt ab dem Kaufdatum. Im Reklamationsfall ist Folgendes an die BlueChimney ApS, info@bluechimney.dk zu senden: Beschreibung des Problems einschließlich eventueller Bilder, Produktionsnummer und Kopie des Kaufbelegts. Die Produktionsnummer sollte hier notiert werden: _____

1.6 Spezifikationen und Maße

Modell	BlueChimney
Motortyp	EC - IQ ² 3620 GreenTech
Spannung	24 VDC
Drehzahl	400 – 1.300 U/min
Stromstärke	1,6 A
Stromaufnahme	2 - 20 W
Gewicht	6,6 kg
Maße	A: 280 mm
	B: Ø 146 mm
	C: Ø 265 mm
Max. Betriebstemperatur	500 °C
Automatische Motorsicherung	35 °C
Material	Rostfreier Stahl AISI 304



1.7 Installation

Der BlueChimney ist in der Mitte des Abzuges ganz oben auf dem Schornstein zu platzieren. Eine eventuelle Schornsteinhaube ist zu entfernen, da der Rauchsauger als Regenhaube fungiert. Die nationalen Sicherheitsregeln für das Verhalten auf dem Dach sind zu befolgen.

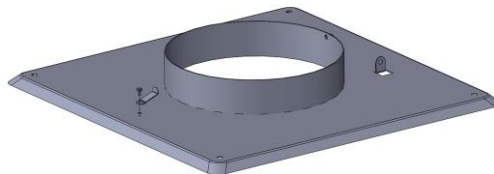
Der BlueChimney wird folgendermaßen befestigt:

Runde Abzugslöcher:

Bei einem runden Abzugsloch (\varnothing 146 - 200 mm) wird der runde Flansch in das Loch abgesenkt. Um sicherzustellen, dass der Flansch gespannt ist, werden die 6 Laschen auf dem Absenkrrohr nach außen gebogen. Sie müssen soweit nach außen gebogen werden, dass sie dem Innenmaß des Schornsteins angepasst sind und gespannt sind.

Viereckiges Abzugsloch von bis zu 240 x 240 mm (gemauerter Schornstein):

Bei einem viereckigen Abzugsloch ist es erforderlich, den mitgelieferten runden Flansch gegen einen viereckigen Flansch auszutauschen, der für einen gemauerten Schornstein berechnet ist (separat zu erwerben).



Montage des viereckigen Flansches in einem gemauerten Schornstein:

Zunächst wird der auf dem BlueChimney befindliche runde Flansch abmontiert, indem das schwarze Motorkabel aus dem Kabelhalter gelöst wird. Danach drehen Sie das Drehkreuz und öffnen die Einheit, indem Sie den BlueChimney nach hinten lehnen. Öffnen Sie das unterste Glied der Sicherheitskette und lösen Sie das Kettenglied aus dem Loch im Rohr. Schließen Sie die Einheit, ohne das Drehkreuz in die geschlossene Position zu überführen. Lösen Sie die Gelenkbolzen, indem Sie die Sperrmutter abschrauben und ziehen Sie die Gelenkbolzen aus den Scharnierösen heraus. Die BlueChimney-Einheit kann jetzt aus dem runden Flansch gehoben und in den Flansch für gemauerte Schornsteine eingesetzt werden. Montieren Sie die Gelenkbolzen in den Scharnierösen und schrauben Sie die Sperrmutter am Ende des Bolzens auf. Setzen Sie die Abstandskette im Loch auf dem Rohr ein und schließen Sie das Glied.

Schließen Sie die BlueChimney-Einheit und drehen Sie das Drehkreuz fest, so dass die BlueChimney-Einheit auf dem Flansch befestigt wird. Legen Sie die Dichtungsmatte über dem Loch auf dem Schornstein auf. Verschrauben Sie den Flansch auf der Betonabdeckung.

1.8 Elektrischer Anschluss

WICHTIG! DIE STROMVERSORGUNG DES BLUECHIMNEY MUSS STETS AN DER STECKDOSE EINGESCHALTET SEIN.

Der BlueChimney wird von einem 24 VDC Niedrigspannung EC-Motor betrieben und benötigt keinen Erdanschluss. Der BlueChimney darf ohne Erdung selbst mit der vorhandenen Steckdose verbunden werden. Die nationalen Sicherheitsregeln für das Verhalten auf dem Dach sind zu befolgen.

Führen Sie das Motorkabel entlang des Schornsteins durch die Verkleidung oder durch das Dach hindurch auf den Boden bzw. dorthin, wo sich ein Stromanschluss befindet. Das Kabel wird am Schornstein befestigt. **WICHTIG! Prüfen Sie, ob sich mindestens 0,5 m Kabel frei ziehen lassen, sodass die Einheit zur Wartung vom Schornstein abgehoben werden kann.**

Wenn der Steuerkasten und die Stromversorgung im Freien montiert werden, müssen diese in einem wasserdichten Installationskasten, mindestens mit Schutzklasse IP 54, untergebracht werden.

1.9 BlueChimney mit Fernbedienung

Schritt 1: Das schwarze Motorkabel wird am viereckigen Steckverbinder auf der rechten Seite angeschlossen.

Schritt 2: Der runde Stecker der Stromversorgung wird am runden Stromsteckverbinder auf der rechten Seite angeschlossen.



Wird der BlueChimney mit Fernbedienung geliefert, ist der verkabelte Geschwindigkeitsregler nicht im Lieferumfang enthalten.

Das Sendesignal ist verschlüsselt und codiert, sodass andere elektronische Einheiten nicht durch den Sender beeinflusst werden. Der Zug im Schornstein wird entweder automatisch per eingebautem Programm, oder manuell nach Bedarf reguliert. Nach dem letzten Tastendruck schaltet sich die Einheit automatisch nach 4 Stunden aus.

Die Kopplung von Sender und Empfänger wurde werksseitig vorgenommen.

Die Fernbedienung funktioniert sowohl mit einem vollautomatischen Programm als auch mit manueller Steuerung:

Vollautomatische Senderbedienung:

Beim Starten/erneuten Befeuern wird die Start/Boost-Taste **O** durch Drücken vor dem Anzünden der Feuerstelle aktiviert.

Die ersten 20 Minuten:

Der BlueChimney startet mit dem Boosten des Zugs über 20 Minuten, sodass Rauch im Zimmer während des Anzündens vermieden wird. Hiernach wird die Geschwindigkeit automatisch halbiert.

Die nächsten 100 Minuten (1 h 40 min):

Der BlueChimney läuft auf halber Geschwindigkeit, sodass der Kamin am wirtschaftlichsten und mit der geringstmöglichen Verunreinigung brennt.

Nach weiteren 2 Stunden:

Der BlueChimney wird automatisch ausgeschaltet.



Erneute Befuerung:

Bevor der Kamin erneut befeuert wird, wird erneut die „Start/Boost“-Taste **O** gedrückt, um zu vermeiden, dass während des Einlegens der Scheite Rauch entweicht. Die Automatik startet somit von vorn als neue Heizsequenz mit insgesamt 4 Stunden.

Manuelle Bedienung: Die Automatik kann jederzeit annulliert werden. Die Absaugung kann reguliert werden, indem die Taste „Stärker absaugen“ **Δ**, „Schwächer absaugen“ **∇** oder „Ausschalten“ **□** betätigt wird. Der BlueChimney schaltet sich automatisch 4 Stunden nach dem letzten Tastendruck aus.

Erweiterte Programmfunktionen:

Der BlueChimney kann kontinuierlich laufen, wenn Sie – 15 Sekunden nach dem letzten Tastendruck - die Taste „Ausschalten“ **□** und dann innerhalb von 2 bis 8 Sekunden die Taste „Stärker ansaugen“ **Δ** drücken. Dadurch startet der BlueChimney auf der höchsten Geschwindigkeit und kann danach mit den Pfeiltasten auf den gewünschten Zug reguliert werden. Der BlueChimney lässt sich mit der Taste „Ausschalten“ ausschalten und läuft dann beim nächsten Start wieder im Normalprogramm.

Die Kopplung mit einem oder mehreren Sendern (bis zu 7 Sender) zur Steuerung eines BlueChimney wird folgendermaßen durchgeführt: Drücken Sie die Kopplungstaste. Das grüne LED blinkt jetzt schnell (ca. 3 Mal pro Sekunde). Es dauert 15 Sekunden, um die Kopplung mit einem Handsender zu aktivieren, danach wird die Kopplungsfunktion deaktiviert und das LED blinkt erneut langsam (1 Mal pro Sekunde).

Drücken Sie einmal auf die Starttaste des 1. Handsenders, dieser wird jetzt gepaart. Der 2. Handsender kann jetzt innerhalb von 15 Sekunden nach Abschluss der Kopplung des 1. Handsenders gepaart werden. Der 3. Handsender kann jetzt innerhalb von 15 Sekunden nach Abschluss der Kopplung des 2. Handsenders gepaart werden. Dieselbe Vorgehensweise gilt für die nachfolgenden Sender. Nachdem das grüne LED aufhört, 3 Mal pro Sekunde zu blinken und nur noch 1 Mal pro Sekunden blinkt, bedeutet dies, dass die Kopplungsfunktion abgeschlossen ist und die Sender in Betrieb genommen werden können.

Auswechseln der Batterien in der Fernbedienung

Drücken Sie mit einem spitzen Gegenstand in die kleine Öffnung auf der Rückseite der Fernbedienung, sodass sich die Instrumententafel abnehmen lässt. Ziehen Sie die schwarze

Plastikhalterung heraus, setzen Sie zwei neue Batterien – CR 2016 – ein und bringen Sie die Instrumententafel wieder an.

Anmerkung: Die Sender haben eine Reichweite von bis zu 70 m. Bedingungen wie Mauern, Wände, Metallabschirmungen, Radiosignale etc. können die Reichweite der Sender beeinträchtigen.

Spezifikation Fernbedienung BC / RC

Modell	BlueChimney BC/RC
Sender	433 MHz
Batterie	3 VDC
Reichweite	Bis zu 70 m

1.10 BlueChimney mit manuellem Geschwindigkeitsregler

ACHTUNG! Die verkabelte Geschwindigkeitsregulierung und die Fernbedienung können NICHT gleichzeitig angeschlossen werden.

Das weiße Steuerkabel wird mit dem Geschwindigkeitsregler verbunden, indem die Rückseite des Geschwindigkeitsreglers abgenommen wird und die Leitungen wie unten beschrieben montiert werden:

- Rote Leitung in Schraubklemme Nr. 1 (24 V+)
- Gelbe Leitung in Schraubklemme Nr. 2 (CTRL)
- Blaue Leitung in Schraubklemme Nr. 3 (GND)

Das Kabel wird im Kabelschlitz eingesetzt, bevor die hintere Abdeckung so angebracht wird, dass sie mit einem hörbaren Klicken einrastet. Der Geschwindigkeitsregler kann danach an der Wand mit selbstklebendem Klebeband oder Schrauben befestigt werden.

Anmerkung: Der Geschwindigkeitsregler darf nicht im Freien montiert werden

Das Kabel wird danach über den Boden und eventuell durch eine Etagendecke bis zur gewünschten Position des Geschwindigkeitsreglers im Raum nach unten geführt.

Dies kann eventuell durch den Deckenkragen des Schornsteins und entlang der Wand zum Kamin erfolgen.

Schritt 1: Das weiße Steuerkabel wird im linksseitigen viereckigen Stecker eingesetzt.

Schritt 2: Das schwarze Motorkabel wird am viereckigen Steckverbinder auf der rechten Seite angeschlossen.

Schritt 3: Der runde Stecker der Stromversorgung wird im runden Stromsteckverbinder auf der rechten Seite angeschlossen.

Die LED-Leuchte zwischen den Steckverbindern blinkt jetzt grün und leuchtet rot.

Der BlueChimney ist einsatzbereit.



Stromversorgung:

Wichtig! Die Stromversorgung muss stets mit konstantem Strom verbunden sein und darf sich nicht an Orten befinden, an denen sie Wasser, Spritzwasser, Feuchtigkeit oder Temperaturen über 50°C ausgesetzt ist. Die Stromversorgung muss frei belüftet angebracht werden. Bei Montage im Freien müssen die Stromversorgung und der Steuerkasten im Schatten und in einem wasserdichten Installationskasten, mindestens mit Schutzklasse IP 54 untergebracht werden.

1.11 Instandhaltung und Fehlersuche

Der BlueChimney benötigt bei normaler Verwendung Wartungsintervalle, die dem regelmäßigen Besuch des Schornsteinfegers entsprechen. Der BlueChimney muss jedoch mindestens einmal pro Jahr von einer Fachkraft gereinigt werden.

WICHTIG! Das Gerät ist stromlos zu schalten, bevor mit der Reinigung begonnen wird.

Bei der Reinigung wird der obere Ring abgenommen und der BlueChimney innen gründlich gereinigt. Die Rotorblätter werden vorsichtig von Rußbelag befreit oder ausgetauscht. Das Sicherheitsnetz wird von Ruß und Schmutz befreit.

Werkzeug: Kreuzschraubendreher Größe 2 und ein Steckschlüssel Größe 7 mm.



1. Demontage des oberen Rings:

Die Spitze wird demontiert, indem die beiden Kreuzschlitzschrauben, die sich auf beiden Seiten der Einheit unter dem oberen Ring befinden, entfernt werden.

Kreuzschlitzschraube PZ 2

2. Demontage der Kühleinheit:

Das schwarze Motorkabel wird aus dem darunter befindlichen Kabelhalter auf der Seite des Rauchsaugers herausgezogen und die gesamte Kühleinheit wird

vorsichtig aus der Einheit herausgehoben.

WICHTIG! Bitte gehen Sie sehr vorsichtig vor, damit sich die Flügel nicht verbiegen.



Fehlersuche-Schema

Problem	Ursache	Überprüfen
<i>Der BlueChimney läuft nicht.</i>	Kein Strom Das Drehen wird verhindert Weiß nicht	Ist die Steckdose eingeschaltet und funktioniert sie? Befindet sich der Stecker in der Steckdose? Wird die Stromversorgung mit Strom versorgt? Ist die Stromversorgung intakt (leuchtet die Diode)? Sind alle Leitungen korrekt montiert? Sind die Kabel defekt? Befindet sich viel Ruß in der Einheit? Sind Fremdkörper enthalten (Vögel, Zweige)? Kontaktieren Sie den Händler
<i>Der BlueChimney läuft, saugt aber nicht ausreichend.</i>	Das Abzugssystem ist undicht Unterdruck im Haus Die Feuerstelle ist zu groß	Sind das Rauchrohr, die Anschlüsse, der Schornstein und die Reinigungsklappen dicht? Läuft im Haus eine Absaugung? (Dunstabzug, Absaugung im Badezimmer, zwangsgesteuerter Luftaustausch?) Liegt die Leistung der Feuerstelle über 15 kW? Handelt es sich bei der Feuerstelle um einen offenen Kamin?
<i>Der BlueChimney ist defekt</i>	Defekte Teile müssen ausgetauscht werden	Leicht austauschbare Teile: Kühlgehäuse mit Motor Steuerkasten Geschwindigkeitsregler

1.12 EU-Konformitätserklärung

Folgender Produzent/Fabrikant

Fabrikant:	BlueChimney ApS
Adresse:	Snerlevej 14, 4180 Sorø, DK

Erklärt hiermit, dass folgende/s Produkt/e

Produktname:	BlueChimney
Produkttyp:	BC1GL01

folgende/n EU-Richtlinie/n entsprechen

Richtlinienreferenz	Richtlinie
2006/42/EU	Maschinenrichtlinie
2004/108/EU	EMC-Richtlinie
2011/65/EU	ROHS-Richtlinie

Folgende Standards wurden verwendet, um die Konformität mit der/den Richtlinie/n sicherzustellen

Standardreferenz	Standard
DS/EN ISO 12100:2011	Sicherheit von Maschinen - Allgemeine Gestaltungsleitsätze - Risikobeurteilung und Risikominderung
DS/ISO/TR 14121-2:2012	Sicherheit von Maschinen - Risikobeurteilung - Teil 2: Praktische Leitlinie und Methodenbeispiele
DS/EN 60204-1:2006	Sicherheit von Maschinen - Elektrische Ausrüstung von Maschinen - Teil 1: Allgemeine Anforderungen
DS/EN ISO 13857:2008	Sicherheit von Maschinen - Sicherheitsabstände gegen das Erreichen von Gefahrenzonen mit den oberen und unteren Gliedmaßen

Datum: 12. August 2018

Ort: Sorø

Name:  Morten A.N. Bjørklund, Direktor