

Bedienungsanleitung und Montageanweisung

Index

DE

1.0 Produktinformation	1
1.1 Packungsinhalt	1
1.2 Verwendung	1
1.3 Funktion	2
1.4 Schornsteinfegen	2
1.5 Garantie	2
1.6 Maße und Leistungsumfang.....	3
1.7 Installation.....	3
1.8 Elektrische Verbindungen	4
1.9 Wartung und Fehlerbehebung	7
1.9.1 Schema zur Fehlerbehebung	7
1.9.2 Wartung	8
1.10 EU Konformitätserklärung.....	8

1.0 Produktinformation

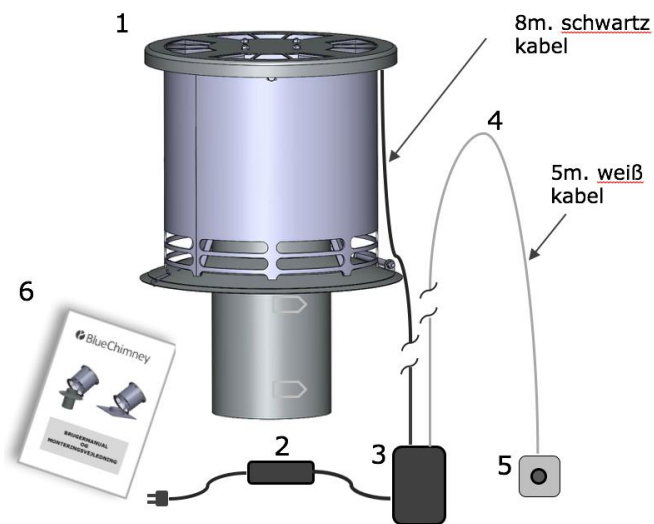
Der BlueChimney ist eine neu entwickelte Lösung zur Zugoptimierung des Schornsteines und damit zum Absaugen der Rauchabgase und zur Rauchverdünnung (Vermeidung von eventuellen Geruchsbelästigungen) für Kaminöfen und Kaminofeneinsätze bis 15kW.

Der BlueChimney entwickelt den nötigen Zug, indem er die Rauchabgase in den Schornstein zieht und verdünnt. Unabhängig von Wetterbedingungen, stellt diese Vorgehensweise einen angemessenen Schornsteinzug sicher. Darüber hinaus wird die Verbrennung generell verbessert, auch das Anzünden des Brennmaterials wird vereinfacht, was dazu führt, dass bei diesem Vorgang weniger Rauch in das Wohnzimmer gelangt. Im Außenbereich werden die Rauchabgase und damit auch sein Geruch, um das 25-fache verdünnt.

Der Vorgang zum Abzug der Rauchabgase geschieht fast lautlos und wird durch einen hochwertigen 24 VCDC Kleinspannungsmotor ermöglicht. Der BlueChimney ist zur Selbstinstallation zugelassen, da keine Erdung, bzw. Erdverbindung, erforderlich ist. Verbinden Sie ihn einfach mit einer bereits vorhandenen Steckdose oder Stromquelle. Der BlueChimney kann auf allen Schornsteinmündungen mit einem Durchmesser von Ø146-200 mm installiert werden. Für viereckig geformte, gemauerte Schornsteinmündungen ist eine Größe bis maximal 240x240 erhältlich. Es ist auch möglich, einen Flansch für viereckig geformte Schornsteine zu erhalten.

1.1 Packungsinhalt

1. BlueChimney, sowie 8 Meter schwarzes Kabel für den Motoranschluss. Umfasst ebenfalls einen Flansch für runde Schornsteinöffnungen (Ø146-200 mm).
2. Stromversorgung w/ Netzteil
3. Kontrollkasten
4. 5 Meter weißes Kontrollkabel
5. Geschwindigkeitsregulator
6. Bedienungsanleitung



1.2 Verwendung

Der BlueChimney wird für Schornsteine verwendet, bei denen ein natürlicher und stabiler Schornsteinzug nicht möglich ist.

Vor dem Anzünden des Brennmaterials im Kaminofen / Kaminofeneinsatz, sollte der BlueChimney auf volle Auslastung gestartet werden. Wenn die Holzscheite Feuer gefangen haben, kann der Schornsteinzug und die Auslastung des BlueChimneys so angepasst werden, dass ein helles und ruhiges Feuer im Kaminofen entsteht.

Der natürliche Schornsteinzug wird auch durch einen ausgeschalteten BlueChimney nicht behindert. Trotzdem ist es empfehlenswert, den BlueChimney immer mindestens auf der geringsten Stufe arbeiten zu lassen, wenn der Kaminofen / der Kaminofeneinsatz verwendet wird. Dieses stellt sicher, dass die Rauchabgase immer durch den Schornstein nach draußen geleitet werden und somit nicht in das Haus gelangen.

1.3 Funktion

Der BlueChimney ist so konstruiert, dass er über eine lange Haltbarkeit verfügt und kann hohen Temperaturen (bis zu 500°C) standhalten. Bei der Verbrennung von Holz im Kaminofen kann die Temperatur schnell 350°C übersteigen.

Der BlueChimney erhöht den Schornsteinzug ohne große Turbulenzen zu bilden. Dies entspricht dem natürlichen Zug eines gut funktionierenden Schornsteins. Die Möglichkeit, den Zug jederzeit anzupassen stellt stets eine gute Verbrennung sicher!

Der BlueChimney kann Rauchabgase um das bis zu 25-fache verdünnen und leitet sie nach draußen. Somit wird eine einzigartige Verdünnung, sowie die bestmögliche Diffusion sichergestellt.

Beim BlueChimney handelt es sich um eine offene Einheit, weshalb bei einem korrekten Anfeuerungsvorgang, keine Risiken durch Rauchvergiftungen oder Blockaden entstehen.

Der BlueChimney verfügt über eine eingebaute, automatisch arbeitende Sicherheitsausstattung, sowie Schutz und Wartung, welche den Ventilator starten lassen, sobald die Temperatur 35°C übersteigt. So wird der Motor geschützt, wenn Sie mal vergessen sollten, den BlueChimney anzustellen. An heißen Sommertagen kann sich der BlueChimney von alleine starten, um die Lager zu warten und den Motor zu kühlen (Wartungsfunktion).

WICHTIG! Der BlueChimney ist nicht dafür konstruiert, Probleme, verursacht durch ein falsches entzünden des Brennmaterials, zu beheben. Es können auch nicht die Probleme gelöst werden, die durch einen falsch installierten Kaminofen, unkorrekt gelagertes Holz und falsches oder zu feuchtes Brennmaterial entstehen. Durch diese Ursachen entstandene Schäden am BlueChimney werden nicht durch die Garantie gedeckt.

1.4 Schornsteinfegen

Der Schornstein auch kann gereinigt werden, wenn der BlueChimney in Betrieb ist.

Für die Reinigung des Schornsteins vom Dach aus, kann die Öffnung des BlueChimneys mit einer Hand geöffnet werden. Der Verschluss wird zur Seite gedreht und der BlueChimney leicht zurück gekippt, so dass die Kette (der Sicherheitsdraht) gespannt wird. Danach kann der Schornstein ungehindert und wie gewohnt erreicht und gereinigt werden.

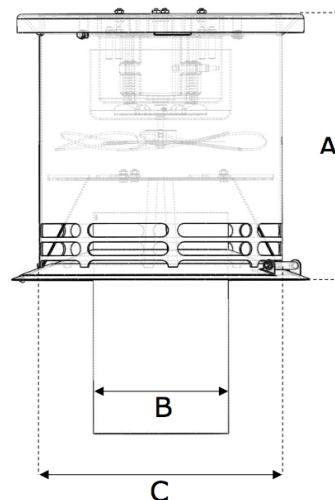
Für die Reinigung von unterhalb des Schornsteins, kann die Reinigungsbürste bis oben durchgeschoben werden, bis sie auf die Warmhalteplatte trifft. Diese hält dem Druck des Reinigungsgerätes des Schornsteinfegers stand. Dadurch wird gewährleistet, dass der Schornstein immer bis ganz oben gereinigt werden kann.

1.5 Garantie

Der BlueChimney ist ab dem Erwerbsdatum durch die nationalen Garantie- und Beschwerdebestimmungen geschützt. Bei Problemfällen sollten folgende Informationen an Blue Chimney ApS, info@bluechimney.dk, gesendet werden: Problembeschreibung, wenn möglich inklusive Fotos, Produktionsnummer, und eine Kopie des Kaufbelegs. Die Produktionsnummer kann hier nachgeschaut werden.

1.6 Maße und Leistungsumfang

Model	BlueChimney
Motortyp	EC - IQ ² 3620 GreenTech
Spannung	24 VDC
Drehzahl	400-1.300 RPM
Amperezahl (Stromstärke)	1,3 A
Energieverbrauch	1,8 W - 22 W
Gewicht	6,8 kg
Maße	A: 280 mm
	B: Ø 146 mm
	C: Ø 265 mm
Maximale Betriebstemperatur	500°C
Automatischer Motorschutz	35°C
Material	AISI 304
Material: Rotorblätter und Adapter	Aluminium



1.7 Installation

Platzieren Sie den BlueChimney auf der Mitte der Schornsteinmündung. Wenn Ihr Schornstein über eine Schornsteinabdeckung verfügt, sollte diese entfernt werden, da der Rauchabzug auch als Regenschutz fungiert. Die nationalen Bestimmungen über Veränderungen auf dem Dach müssen beachtet werden.

Der BlueChimney wird folgendermaßen befestigt:

Runde Schornsteinmündung:

Wenn Ihr Schornstein über eine runde Öffnung (Ø146-200 mm) verfügt, wird der runde Flansch über die Öffnung herabgelassen. Um sicherzustellen, dass der Flansch befestigt ist und unter Spannung steht, werden die sechs Befestigungsarme nach außen gebogen. Sie sollten soweit nach außen gebogen sein, dass sie dem inneren Durchmesser des Schornsteins entsprechen und richtig befestigt sind.

Viereckige Schornsteinmündung, bis zu 240x240 mm (gemauerter Schornstein):

Wenn die Schornsteinmündung viereckig geformt ist, sollte der mitgelieferte runde Flansch gegen einen viereckigen Flansch ausgetauscht werden, der für gemauerte Kaminöfen geeignet ist (muss separat gekauft werden).



Installation des viereckig geformten Flanschs auf in einem gemauerten Schornstein:

Zunächst demontieren Sie den runden Flansch, welcher im Lieferumfang des BlueChimneys enthalten ist, indem Sie das schwarze Motorkabel vom Kabelhalter lösen. Drehen Sie nun den Verschluss und öffnen Sie die Einheit, indem Sie den BlueChimney leicht nach hinten kippen. Öffnen Sie die unterste Verbindung zur Sicherheitskette und ziehen Sie die Kette aus dem Loch im Rohr. Schließen Sie die Einheit, ohne den Verschluss wieder in die Schließposition zu bringen. Lösen Sie die Scharnierschrauben, indem Sie die Feststellmuttern öffnen und die Schrauben aus den Scharnierlöchern nehmen. Nun kann die BlueChimney Einheit von dem runden Flansch gehoben werden und der Flansch für den gemauerten Schornstein kann montiert werden. Befestigen Sie hierfür

die langen Scharnierschrauben in den Scharnierlöchern und montieren Sie die Feststellmutter an der Schraube. Befestigen Sie die Sicherheitskette in dem Loch im Rohr des Flansches und schließen Sie die Kette.

Schließen Sie die BlueChimney Einheit und drehen Sie den Verschluss so, dass die BlueChimney Einheit wieder am Flansch befestigt ist. Platzieren Sie die Abdichtungsmatte über der Schornsteinöffnung.

1.8 Elektrische Verbindungen

Wichtig! Die BlueChimney Stromversorgung sollte immer an Strom angeschlossen sein.

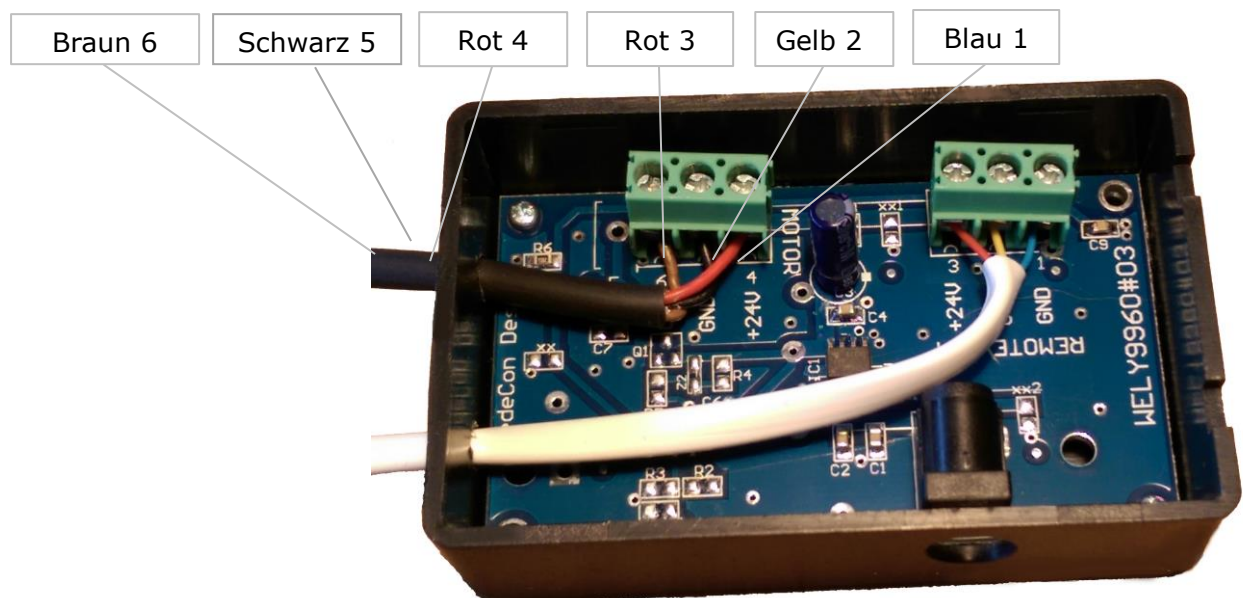
Der BlueChimney wird von einem 24 VDC Kleinspannungsmotor betrieben. Kleinspannungsmotoren benötigen keine Erdung, bzw. Erdverbindung. Daher ist es erlaubt, den BlueChimney eigenständig zu installieren, indem er an einer bereits vorhandenen Steckdose angeschlossen wird. Die nationalen Regeln für Veränderungen auf dem Dach sollten beachtet werden.

Führen Sie das Motorkabel am Schornstein entlang, durch die Schornsteinabdichtung und das Dach in den Dachboden, wo ein Stromanschluss möglich sein sollte. Das Kabel sollte am Schornstein befestigt werden. **WICHTIG! Stellen Sie sicher, dass das Kabel einen Spielraum von 0,5 m hat, falls die Einheit zur Wartung vom Schornstein gehoben werden muss.** Wenn der Kontrollkasten und die Stromversorgung draußen installiert wurden, sollten sie in einer wasserdichten Installationsbox, mit mindestens IP 54 Schutzfunktion untergebracht werden.

Installation des Motorkabels für den Kontrollkasten

Der Deckel des Kontrollkastens wird geöffnet und das schwarze Motorkabel wird durch das Loch an der Seite des Kastens geführt, so wie es auf der Grafik veranschaulicht wird. Befestigen Sie die Kabel wie unten beschrieben:

- Rotes Kabel in Anschlussklemme Nr. 4 (24V+)
- Schwarzes Kabel in Anschlussklemme Nr. 5 (GND)
- Braunes Kabel in Anschlussklemme Nr. 6 (CTRL)



Befestigung der Kontrollkabel am Kontrollkasten:

Führen Sie das weiße Kontrollkabel durch das zweite Loch, an der anderen Seite des Kontrollkastens und befestigen Sie die Kabel wie unten beschrieben:

- Blaues Kabel in Anschlussklemme Nr. 1 (GND)
- Gelbes Kabel in Anschlussklemme Nr. 2 (CTRL)
- Rotes Kabel in Anschlussklemme Nr. 3 (24V+)

Befestigung des Geschwindigkeitsregulators:

Das weiße Kontrollkabel wird in den Dachboden und durch den Boden an die gewünschte Position des Geschwindigkeitsregulators geführt. Hierfür kann das Kabel an der Schornsteinmündung angesetzt werden und an der Wand entlang zum Kaminofen geführt werden.

Das weiße Kontrollkabel wird am Geschwindigkeitsregulator befestigt, indem die Rückseite des Geschwindigkeitsregulators entfernt wird und die Kabel, wie in der Grafik gezeigt, befestigt werden.

- Rotes Kabel in Anschlussklemme Nr. 1 (24V+)
- Gelbes Kabel in Anschlussklemme Nr. 2 (CTRL)
- Blaues Kabel in Anschlussklemme Nr. 3 (GND)



Das weiße Kontrollkabel wird in dem vorgesehenen Kabelschlitz platziert, bevor die Rückseite des Geschwindigkeitsregulators wieder befestigt wird. Danach kann der Geschwindigkeitsregulator mit doppelseitigem Klebeband oder Schrauben an der Wand befestigt werden.

Wichtig: Beachten Sie, dass der Geschwindigkeitsregulator nicht draußen befestigt werden sollte

Stromversorgung:

Verbinden Sie zuletzt das Kabel für die Stromversorgung mit der Kontrollbox und danach mit einer angestellten Mehrfachsteckdose. Der BlueChimney kann nun verwendet werden.

Wichtig! Die Stromversorgung sollte immer an Strom angeschlossen sein – auch in Sommer, und sollte nicht an Orten platziert werden, wo sie in den Kontakt mit Wasser, Spritzern, Feuchtigkeit oder Temperaturen über 50°C gelangen könnte. Die Stromversorgung sollte so platziert werden, dass sie belüftet wird. Wenn sie draußen angebracht wird, sollte sie im Schatten platziert werden und in einer wasserdichten IP 54 Installationsbox untergebracht werden.

Auswechseln des Motorkabels:

Wenn es nötig sein sollte, das schwarze Motorkabel zu verlängern, sollte das Kabel idealerweise ausgetauscht werden, um Verbindungsstücke zu vermeiden.

Werkzeug: 2er Kreuzschlitz und ein 7ner Aufsteckschraubenschlüssel



1.Installation des Toprings / Aufsatzes:

Der Aufsatz wird abmontiert, indem die zwei Sternschrauben unterhalb des Aufsatzes entfernt werden.

Sternschraube

2. Demontage der Kühleinheit:

Das schwarze Motorkabel wird aus dem unterhalb befindlichen Kabelhalter gezogen und die Kühleinheit wird vorsichtig von der Einheit entfernt. WICHTIG: Achten Sie darauf, dass sich die Befestigungsarme nicht abklappen.



3. Demontage des Aufsatzes der Kühleinheit:

Die vier Schraubenmutter, welche den Aufsatz an der Kühleinheit befestigen, werden abgeschraubt. Nun können der Aufsatz und die Kühlrohre vorsichtig von der Einheit gehoben werden. Denken Sie daran, das schwarze Kabel mitzuführen, wenn der Aufsatz entfernt wird.

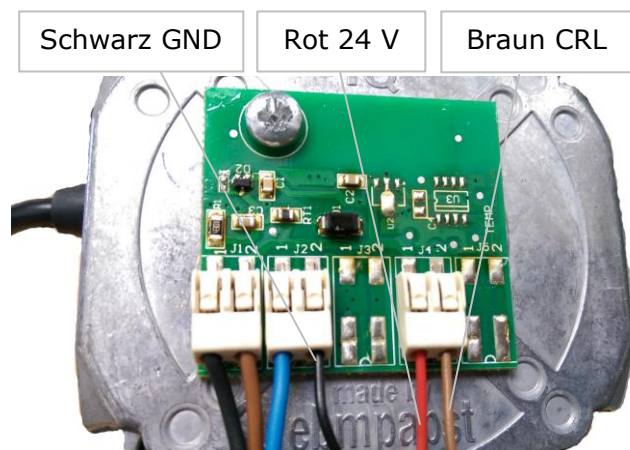
4. Entfernen der Kabel aus den Anschlussklemmen:

Drücken Sie vorsichtig mit einem Kugelschreiber oder einem ähnlichen Werkzeug auf den Halter / Verschluss der Anschlussklemme. Gleichzeitig ziehen Sie das Kabel vorsichtig aus der Anschlussklemme. Danach können Sie das ganze Kabel aus dem Kühlrohr ziehen und daraufhin das neue Kabel einführen. Ziehen Sie das Kabel so weit durch, dass Ihnen eine angemessene Kabellänge zur Verfügung steht.

5. Montage der Kabel in den Anschlussklemmen:

Isolieren Sie das Kabel auf einer Länge von ca. 5 cm ab. Danach sollten Sie bei jedem Kabel ca. 5mm an jedem Ende abisolieren. Das Metall der Kabel wird ein paar Mal gedreht, sodass die gedrehten Enden spitz und gleichmäßig werden. Die Kabel werden in den Anschlussklemmen befestigt, indem die Halter / Verschlüsse der Anschlussklemmen gedrückt werden und gleichzeitig die Enden der Kabel in die Anschlussklemme eingeführt werden (siehe Grafik).

Achten Sie darauf, dass das Kabel durch die Länge der gesamten Anschlussklemme geführt ist, bevor Sie den Halter / Verschluss wieder loslassen.



Die Kühleinheit ist nun vollständig und die Teile werden in umgekehrter Reihenfolge montiert.

1.9 Wartung und Fehlerbehebung

1.9.1 Schema zur Fehlerbehebung

Problem	Ursache	Überprüfen
<i>BlueChimney arbeitet nicht</i>	Er bezieht keinen Strom Die Rotation wird behindert unbekannt	Ist die Mehrfachsteckdose an und funktionstüchtig? Ist der Stecker eingesteckt? Fließt Strom in der Stromversorgung? Ist die Stromversorgung intakt (leuchten die Dioden)? Sind alle Kabel korrekt verbunden? Ist ein Kabel defekt? Ist viel Ruß in der Einheit vorhanden? Sind Fremdkörper zu finden (Vögel, Zweige)? Kontaktieren Sie Ihren Händler
<i>Der BlueChimney arbeitet, jedoch nicht exakt genug</i>	Das Ventilationssystem ist nicht fest genug Unterdruck im Haus Feuerstelle (Kamineinsatz / Kaminofen) ist zu groß	Sind Rauchrohre, Verbindungen, Schornstein und Reinigungsluken fest? Funktioniert das Belüftungssystem im Haus? (Dunstabzugshaube, Belüftungssystem im Bad, hat draußen ein Witterungswechsel stattgefunden) Liegt der Betriebsbereich Ihres Kaminofens über 15 kW? Handelt es sich um eine offene Feuerstelle?
<i>Der BlueChimney ist defekt</i>	Defekte Teile müssen ausgetauscht werden	Teile, die einfach ausgetauscht werden können: Kühleinheit inklusive Motor Achsen(Flügel) Geschwindigkeitsregulator Propeller

1.9.2 Wartung

Wenn der BlueChimney regelmäßig eingesetzt wird, sollten die Abstände seiner Wartung der Wartung Ihres Schornsteins entsprechen. In jedem Fall sollte mindestens einmal im Jahr eine Wartung vorgenommen werden.

Wichtig! Bevor Sie mit der Reinigung beginnen, unterbrechen Sie die Stromversorgung.

Der Aufsatz sollte während der Reinigung abmontiert sein und der BlueChimney sollte von Innen sorgfältig gereinigt werden. Die Achsen sollten vorsichtig gesäubert und bei Bedarf ausgetauscht werden. Das Sicherheitsnetz sollte von Ruß und Dreck befreit werden.

1.10 EU Konformitätserklärung

folgender Hersteller:

Hersteller:	BlueChimney ApS
Adresse:	Snerlevej 14, 4180 Sorø, DK

erklärt hiermit, dass das Produkt

Produktname:	BlueChimney
Produkttyp:	BC1GL01

den folgenden EU Konformitätsrichtlinien entspricht

Quelle der Richtlinie	Richtlinie
2006/42/EF	Maschinenrichtlinie
2004/108/EF	EMC-Richtlinie
2011/65/EF	ROHS-Richtlinie

Die folgenden Standards zur Sicherstellung der Konformität wurden angewendet

Standard Richtlinien	Standart
DS/EN ISO 12100:2011	Maschinensicherheit – Generelle Konstruktionsprinzipien – Risikoerfassung und Risikovermeidung
DS/ISO/TR 14121-2:2012	Maschinensicherheit – Risikoerfassung - Teil 2: Praktische Leitlinie und Methodenbeispiele
DS/EN 60204-1:2006	Maschinensicherheit – Elektronische Ausstattung von Maschinen - Teil 1: Generelle Voraussetzungen
DS/EN ISO 13857:2008	Maschinensicherheit – Sicherheitsabstände, um Hände, Arme, Beine und Füße vor dem Kontakt mit gefährlichen Bereichen zu schützen

Datum: 4. September 2015

Ort: Sorø

Name: Morten A.N. Bjørklund, Geschäftsführer